

# NOUVELLE EPROM IC2 NRD-525, version CBO V1.5

⇒ **Gestion de 5 filtres FI et 11 PAS d'incrémentation.**

(© Ch. BOURRIER Juin 2004)

<https://nrd525.qrvradio.fr/>  
[QRV@wanadoo.fr](mailto:QRV@wanadoo.fr)

## DESCRIPTION, FONCTIONNALITES ET RECOMMANDATIONS

(Cette EPROM est basée sur la version 7DEJD0072B, gérant les cartes RS232 et RTTY).

### Elle possède les mêmes fonctionnalités que la version V1.4 :

- Permet de retrouver et gérer le filtre large bande d'origine (>12KHz) lorsque tous les filtres optionnels sont installés, ce qui n'était pas le cas auparavant. (L'affichage de "BANDWIDTH" seul, correspond ici à la large bande d'origine).
- La RS-232 est gérée, l'instruction "B4" a été ajoutée en lecture/écriture afin d'adresser cette nouvelle option.
- Une nouvelle instruction "J1" permet d'afficher vos paramètres personnels sur la RS-232 (version de l'EPROM, numéro de série de votre JRC et nom).
- La fonction MEMO permet d'afficher la version de l'EPROM ainsi que le numéro de série de votre JRC.

### Nouvelles fonctionnalités de la version V1.5 :

- Gestion de 11 PAS d'incrémentation par les touches RUN, <DOWN> et UP> :  
10Hz - 100Hz - 1KHz - 5KHz - 6,25KHz - 9KHz (ou 8,33KHz) - 10KHz - 12,5KHz - 15KHz - 25KHz - 50KHz.
- La vitesse est proportionnelle à la vitesse de rotation du bouton central pour les PAS fins de 10Hz et 100Hz comme à l'origine. La vitesse est linéaire pour les 9 autres PAS.
- La rotation du bouton central, les touches <DOWN>, UP> et le balayage (SWEEP) fonctionnent maintenant avec des PAS identiques, dans tous les modes.

*Cette EPROM unique est protégée contre les copies illégales et vous permet de bénéficier d'avantages sur les prochaines versions.*

### Vérifier le contenu de ce KIT :

- La présente notice (8 pages),
- Une enquête de satisfaction,
- L'EPROM CPU 2764 marquée **CBO V1.5** (cette EPROM a été testée OK avant envoi),
- Un support 28 broches pour l'EPROM,
- Quelques centimètres de fil de cuivre fin,
- 2 straps.

Si vous rencontrez des difficultés ou des problèmes techniques, faites appel à votre revendeur ou un technicien.  
En effet, certaines opérations nécessitent beaucoup de minutie.  
L'auteur ne peut être tenu responsable des éventuelles dégradations.

**Avant toute opération, s'assurer que le récepteur n'est plus sous tension et que tous les cordons sont déconnectés.**

**Ne démonter que ce qui est nécessaire.**

**Utiliser un outillage adapté et un fer à souder à pointe fine.**

**⚠ Attention !** Ce symbole indique une précaution particulière, opération délicate et composant sensible aux décharges électrostatiques => Avant de le manipuler utilisez un fil anti-statique et touchez avec les 2 mains un objet relié à la terre.

**=> ATTENTION : le contenu des mémoires peut être perdu totalement après ces opérations.**

# SOMMAIRE

DESCRIPTION, FONCTIONNALITES ET RECOMMANDATIONS .....	1
1- DEMONTAGE DE L' APPAREIL .....	3
2- MODIFICATIONS DE LA CARTE CPU CDC-353 .....	3
2.1- Démontage.....	3
2.2- Localisation de l'EPROM CPU IC2 .....	3
2.3- Mise en place du support EPROM CPU.....	3
2.4- Mise en place de la nouvelle EPROM CPU .....	3
2.5- Remontage de la carte CPU.....	3
3- MODIFICATIONS DE LA CARTE IF-FILTER CFH-36.....	4
3.1- Démontage.....	4
3.2- Localisation des différents éléments .....	4
3.3- Position des cavaliers W1 et W2.....	4
3.4- Ancienne connexion signal FM/ .....	4
3.5- Nouvelle connexion signal FM/.....	5
3.6- Filtres optionnels absents .....	5
3.7- Remontage de la carte IF-FILTER.....	5
4- REMONTAGE DE L' APPAREIL .....	5
5- NOUVEAU SCHEMA CORRIGE.....	6
6- EXPLICATIONS .....	6
6.1- Adressage des filtres FI.....	6
6.2- Numéro des filtres adressés .....	6
7- TESTS ET UTILISATION .....	7
7.1- SELECTION DES PAS .....	7
7.2- SELECTION DES FILTRES FI.....	7
7.3- FONCTION MEMO 9 .....	8
7.4- COMMANDES RS-232.....	8

## 1- DEMONTAGE DE L'APPAREIL

- Débrancher tous les cordons.
- Dévisser les 4 vis du capot supérieur et le soulever délicatement afin de ne pas détériorer le câble du haut-parleur interne.
- Déconnecter le connecteur du haut-parleur de la carte IF-AF AMP CAE-182.

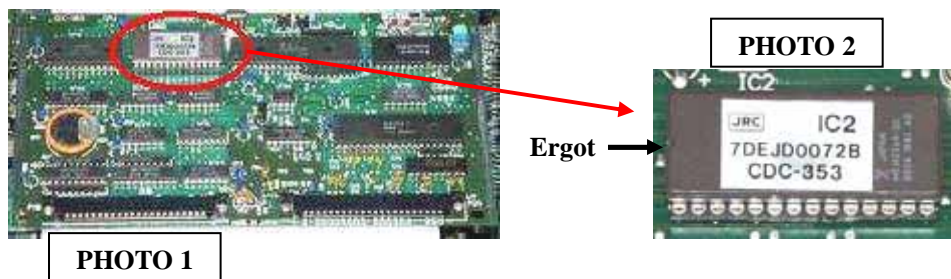
## 2- MODIFICATIONS DE LA CARTE CPU CDC-353

### 2.1- Démontage

- Localiser la carte CPU CDC-353 et la lever délicatement à l'aide d'un petit levier ou tournevis inséré dans les 2 trous en haut à droite et à gauche de la carte.

### 2.2- Localisation de l'EPROM CPU IC2

Localiser l'EPROM 2764 (IC2) sur la carte CPU CDC-353 :



- ⚠ Si l'Eprom est déjà sur support l'extraire délicatement (à l'aide d'un extracteur ou éventuellement un tournevis plat) et passer à l'étape 2.4.

### 2.3- Mise en place du support EPROM CPU

- ⚠ Dessouder soigneusement l'EPROM, broche par broche à l'aide d'un fer à souder fin et d'une bonne pompe à dessouder.
- Avant d'extraire le composant, à l'aide d'une pince plate d'électronicien, vérifier que toutes les broches sont correctement dessoudées.
- ⚠ Extraire le composant sans trop forcer.
- Mettre à sa place un support "tulipe" 28 broches, en prenant soin de diriger l'ergot vers la gauche (du côté de la RAM IC3, voir PHOTOS 1 et 2). Souder proprement les 28 broches.
- Vérifier qu'il n'y a pas de court-circuit entre les broches.

### 2.4- Mise en place de la nouvelle EPROM CPU

- ⚠ Insérer lentement la nouvelle EPROM CBO V1.5 en prenant soin de diriger l'ergot vers la gauche (du côté de la RAM IC3, voir PHOTOS 1 et 2).

⚠ Une mauvaise orientation ou installation de l'EPROM peut causer sa destruction ou celle de la carte CPU !!

### 2.5- Remontage de la carte CPU

- Insérer la carte à fond dans son emplacement d'origine, guidée par les rails.

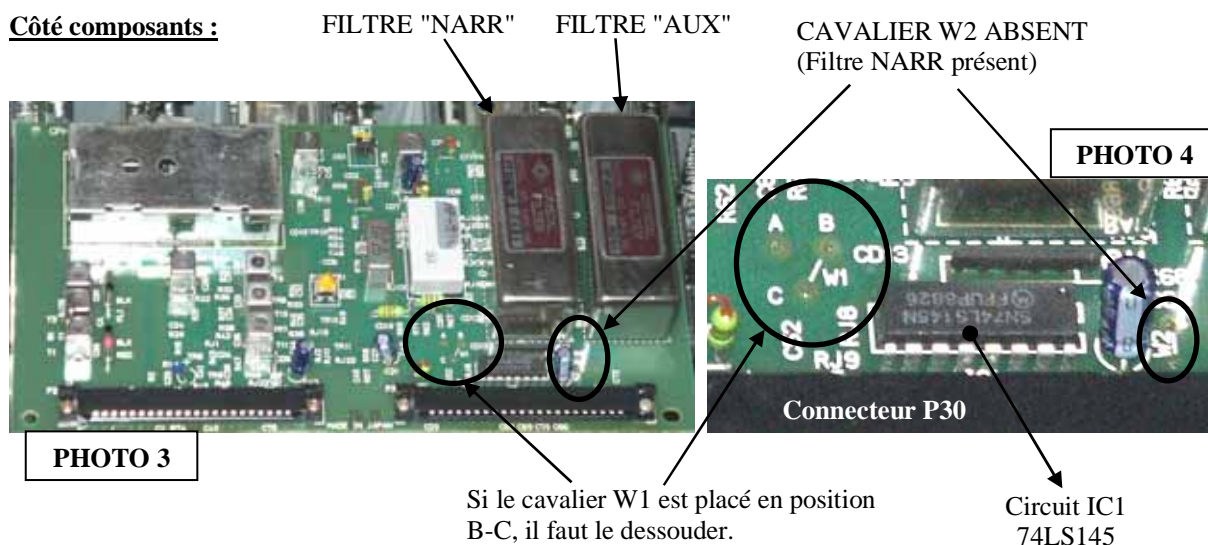
### 3- MODIFICATIONS DE LA CARTE IF-FILTER CFH-36

#### 3.1- Démontage

- Localiser la carte IF-FILTER CFH-36 et la lever délicatement à l'aide d'un petit levier ou tournevis inséré dans les 2 trous en haut à droite et à gauche de la carte.

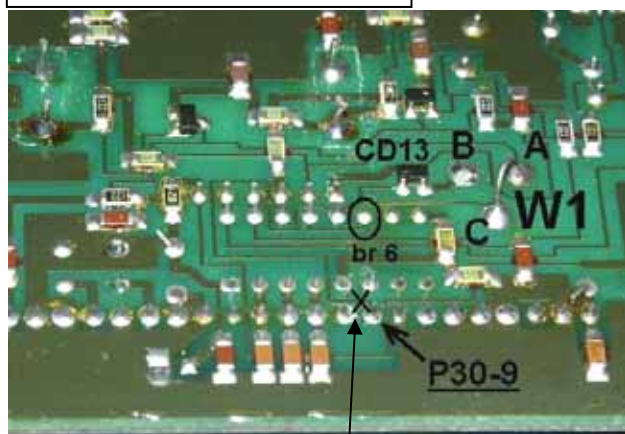
#### 3.2- Localisation des différents éléments

##### Côté composants :



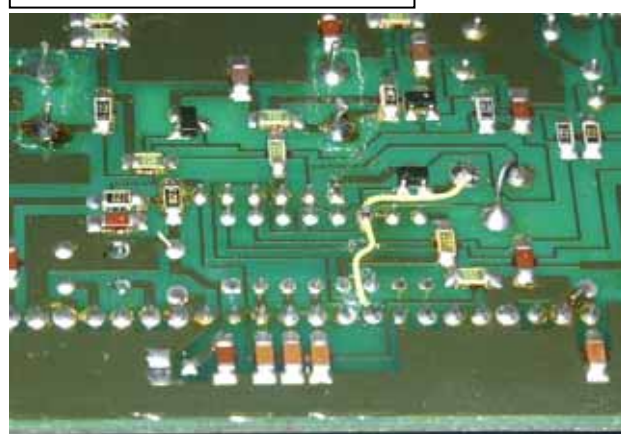
##### Circuit IC1 et cavalier W1 vus côté circuit imprimé :

PHOTO 5 – Avant modifications



(Couper la piste au-dessus de P30-9, sur la croix).

PHOTO 6 – Après modifications



#### 3.3- Position des cavaliers W1 et W2

(VOIR PHOTOS 3 et 4)

- Le cavalier W1 doit être placé en A-C, sinon le dessouder.
- Le point B doit rester libre de chaque côté du circuit imprimé.
- Le cavalier W2 doit être absent, sinon le dessouder.

#### 3.4- Ancienne connexion signal FM/

- ⚠ Couper la jonction qui relie P30-9 (broche 9 du connecteur P30, signal FM/) à la broche 5 de IC1 (74LS145) comme indiqué sur la PHOTO 5, à l'emplacement de la croix.  
(Utiliser un cutter et vérifier éventuellement la coupure électrique à l'aide d'un Ohmmètre).
- Le point P30-9 doit être maintenant totalement isolé.

### 3.5- Nouvelle connexion signal FM/

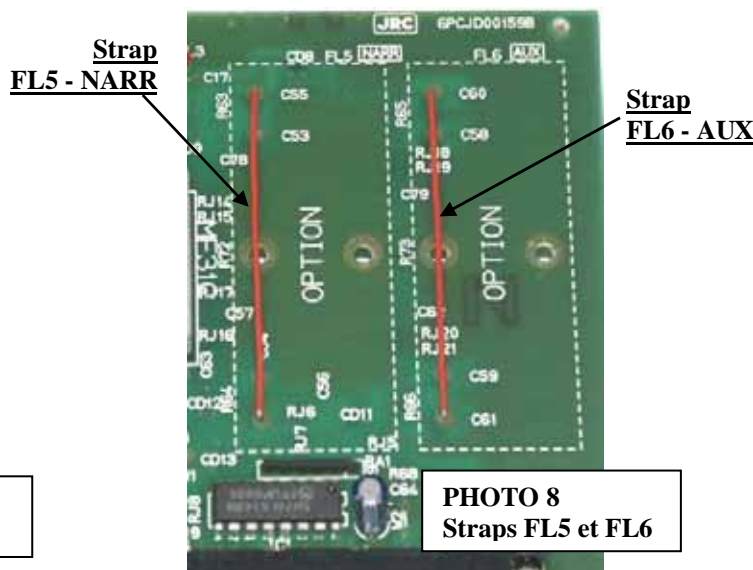
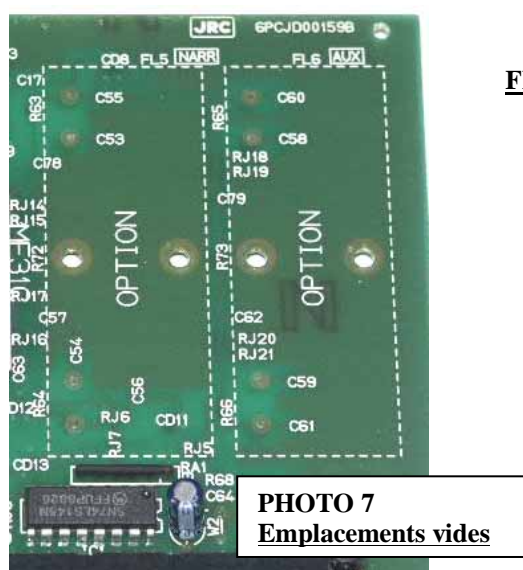
(Utiliser le fil de cuivre fourni ou un fil de cuivre très fin, fil à wrapper...)  
VOIR PHOTO 6.

- ⚠ Localiser la broche 6 de IC1 (74LS145) et souder un fil qui la relie au point P30-9 resté libre.
- ⚠ Souder la broche 6 sur le point B.

### 3.6- Filtres optionnels absents

Si vous ne possédez pas les filtres optionnels FL5 (NARR) et/ou FL6 (AUX) comme le montre la PHOTO 7 de la carte IF-FILTER CFH-36, vous pouvez les remplacer par un strap comme le montre la PHOTO 8.

Cette modification permet au son de ne pas être coupé lorsque vous afficherez "NARR" ou "AUX" sur votre JRC. (Les modifications décrites aux paragraphes 3.3, 3.4 et 3.5 sont toutefois impératives).



- Souder un strap sur chaque emplacement libre (FL5 ou FL6 ou les 2 suivant le cas).

### 3.7- Remontage de la carte IF-FILTER

- Si possible, vérifier à l'ohmmètre que le travail a été réalisé correctement et qu'il n'y a pas de court-circuit.
- Insérer la carte à fond dans son emplacement d'origine, guidée par les rails.

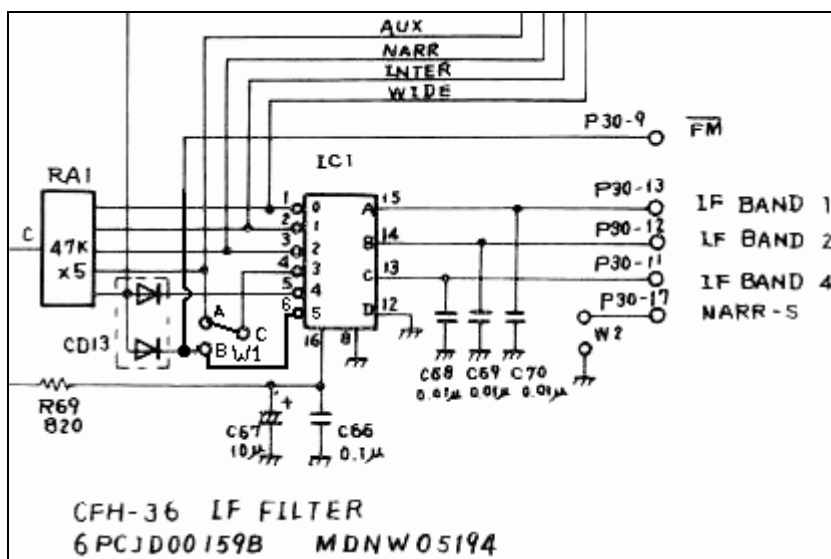
## 4- REMONTAGE DE L'APPAREIL

- Vérifier que toutes les cartes manipulées sont correctement embrochées dans leurs connecteurs.
- Reconnecter le connecteur du haut-parleur sur carte IF-AF AMP CAE-182.
- Remettre le capot supérieur et revisser les 4 vis.
  
- Brancher le cordon d'alimentation et basculer l'interrupteur ON/OFF sur POWER.

**⚠ Le récepteur doit fonctionner immédiatement, si tel n'est pas le cas ou si le fonctionnement semble incorrect, DEBRANCHER IMMEDIATEMENT L'APPAREIL.**

**Vérifier toutes les soudures et interventions effectuées. Vérifier que les cartes sont correctement enfichées.**

## 5- NOUVEAU SCHEMA CORRIGE



## 6- EXPLICATIONS

### 6.1- Adressage des filtres FI

Sur la carte IF-FILTER CFH-36, IC1 (74LS145) est adressé sur 3 bits, ce qui permet de piloter 8 sorties. Seules 5 sont utilisées : WIDE, INTER, NARR, AUX et FM.

Cette modification permet de gérer une sixième sortie (Br 6) où sera câblée la FM.

La 5ème sortie (Br 5) pilotera désormais le filtre large bande.

#### Nouvelle sélection des filtres IF, carte CFH-36.

Signal	IF BAND 4	IF BAND 2	IF BAND 1	Cavalier W1	BCD	Sorties du 74LS145 à 0V
Connecteur P30	P30-11	P30-12	P30-13			
Broches de IC1 74LS145 (BCD)	Br 13 (C)	Br 14 (B)	Br 15 (A)			
WIDE FL3	0	0	0		0	Br 1
INTER FL4	0	0	1		1	Br 2
NARR FL5 (option installée)	0	1	0		2	Br 3
AUX FL6 (option installée)	0	1	1	A-C	3	Br 4
<b>Large bande - direct</b>	<b>1</b>	<b>0</b>	<b>0</b>		<b>4</b>	<b>Br 5</b>
<b>Direct et signal FM/</b>	<b>1</b>	<b>0</b>	<b>1</b>		<b>5</b>	<b>Br 6</b>
<i>NON UTILISEES</i>	1	1	x		6,7	Br 7,9

### 6.2- Numéro des filtres adressés

(Dans le code source du logiciel de l'EPROM CBO).

#### Variable \$24B9 (FI filtre), n° du filtre IF :

AVANT : 0=WIDE, 1=INTER, 2=NARR, 3=AUX, 4=direct FM/

APRES : 0=WIDE, 1=INTER, 2=NARR, 3=AUX, 4=direct, 5=direct FM/

	NARR	INTER	WIDE	AUX	direct 12KHz	direct FM/
AVANT	2	1	0	3	non	4
APRES	2	1	0	3	<b>4</b>	<b>5</b>

## 7- TESTS ET UTILISATION

- => La gestion des 11 PAS d'incrémation est effectuée par la touche **RUN** et les touches **<DOWN>** - **UP>**.
- => Les filtres sont sélectionnés par les touches **BANDWIDTH +/-** comme auparavant avec désormais un 5ème filtre.
- => La commande **MEMO** **9** affiche la version de l'EPRM et le numéro de série.
- => La commande "B4" de la RS232 adresse directement le filtre 12KHz.
- => La commande "J1" affiche vos paramètres personnalisés sur la RS-232.

### 7.1- SELECTION DES PAS

- Sur la face avant du NRD-525, entrer par exemple une fréquence de 10MHz.
- Une première pression sur **RUN** permet d'afficher le PAS, vous devez obtenir un des affichages suivants :

Pression sur la touche **RUN**

PAS	Affichage sur le NRD-525 :	
<b>10 Hz or 100 Hz (x10)</b>	- -. 0 0.0 1 KHz	1 0. 0 0.0 1 KHz
<b>1 KHz or 10 KHz (x10)</b>	- -. 0 1.0 0 KHz	1 0. 0 1.0 0 KHz
<b>5 KHz or 50 KHz (x10)</b>	- -. 0 5.0 0 KHz	1 0. 0 5.0 0 KHz
<b>6,25 KHz</b>	- -. 0 6.2 5 KHz	(ou 8,33 KHz)
<b>9 KHz</b>	- -. 0 9.0 0 KHz	
<b>12,5 KHz</b>	- -. 1 2.5 0 KHz	
<b>15 KHz</b>	- -. 1 5.0 0 KHz	
<b>25 KHz</b>	- -. 2 5.0 0 KHz	

Pression sur les touches **<DOWN>** ou **UP>**

- Pour les 3 premiers pas du tableau ci-dessus, une deuxième pression sur la touche **RUN** permet d'obtenir ou non un multiplicateur x10.
- Une pression sur **<DOWN>** ou **UP>** permet de décrémenter ou incrémenter la valeur du PAS.
- L'affichage en cours disparaît lorsque l'on tourne le bouton central ou que l'on presse les touches **FREQ**, **CHANNEL**, **CLR**, **<MODE>**, **CLOCK**, **SCAN** ou **SWEEP**.

### 7.2- SELECTION DES FILTRES FI

- Sur la face avant du NRD-525, entrer par exemple 10MHz CW avec le filtre **AUX**.  
L'affichage indique alors : **BANDWIDTH** **AUX**
- Appuyer sur la touche **BANDWIDTH >** L'affichage indique alors: **BANDWIDTH** **NARR**
- Appuyer sur la touche **BANDWIDTH >** L'affichage indique alors: **BANDWIDTH** **INTER**
- Appuyer sur la touche **BANDWIDTH >** L'affichage indique alors: **BANDWIDTH** **WIDE**
- Appuyer sur la touche **BANDWIDTH >** L'affichage indique alors: **BANDWIDTH**

**(Le son devient un peu plus aigu, ce qui indique que la large bande 12KHz d'origine est sélectionnée).**

- Appuyer sur la touche **BANDWIDTH >** L'affichage revient alors sur: **BANDWIDTH** **AUX**

### 7.3- FONCTION MEMO 9

Cette nouvelle fonction permet d'afficher la version de l'EPROM et le numéro de série.

- Maintenir la touche **MEMO** enfoncée et appuyer sur la touche **9**.

Vérifier que l'afficheur indique :

Version de l'EPROM **CBO V1.5**      No de série de votre JRC

- Appuyer sur **CLR** pour revenir à l'affichage d'origine.

---

### UNIQUEMENT SI VOUS POSSEDEZ L'OPTION RS-232 CMH-532 ou CBO-232 :

#### 7.4- COMMANDES RS-232

L'instruction "B4" a été ajoutée afin d'adresser directement le nouveau filtre.

- Entrer par exemple 10MHz CW avec le filtre AUX sur la face avant du JRC
- Connecter la RS-232 du NRD-525 sur votre ordinateur et utiliser un programme terminal ou celui que vous avez l'habitude d'utiliser (300 ou 1200 Bauds, 8 bits de données, 1 bit de STOP, pas de parité, voir votre notice CMH-532 ou CBO-232).
- Sur l'ordinateur, taper "H1", le JRC passe en mode "REMOTE" et **LOCK** est allumé.
- Si vous tapez B0 ou B1 ou B2 ou B3, les filtres **WIDE**, **INTER**, **NARR**, **AUX** seront affichés.
- Si vous tapez **B4**, le filtre large bande est sélectionné et seul **BANDWIDTH** est affiché.
- Si vous tapez "J1" le NRD-525 envoie à l'ordinateur :

```
CBO V1.5      EPROM Version
NRD-525      
```

- Taper "H0", "REMOTE" et **LOCK** s'éteignent.
- Taper "I1", le voyant "REMOTE" s'allume.
- Sur le récepteur, appuyer à plusieurs reprises sur la touche **BANDWIDTH >** pour sélectionner les filtres un à un, l'ordinateur doit alors indiquer : ... B3, B2, B1, B0, **B4**, B3, ... (B4 étant le nouveau filtre).

---

<https://nrd525.qrvradio.fr/>

[QRV@wanadoo.fr](mailto:QRV@wanadoo.fr)